



ГОСУДАРСТВЕННЫЙ СТАНДАРТ СОЮЗА ССР

---

**ФЛАНЦЫ АРМАТУРЫ,  
СОЕДИНИТЕЛЬНЫХ ЧАСТЕЙ И ТРУБОПРОВОДОВ  
НА  $P_y$  от 0,1 до 20,0 МПа (от 1 до 200 кгс/см<sup>2</sup>)**

**ТИПЫ. ПРИСОЕДИНИТЕЛЬНЫЕ РАЗМЕРЫ И РАЗМЕРЫ  
УПЛОТНИТЕЛЬНЫХ ПОВЕРХНОСТЕЙ**

**ГОСТ 12815-80  
(СТ СЭВ 3249-81, СТ СЭВ 3250-81, СТ СЭВ 3251-81)**

**ГОСУДАРСТВЕННЫЙ КОМИТЕТ СССР ПО УПРАВЛЕНИЮ КАЧЕСТВОМ  
ПРОДУКЦИИ И СТАНДАРТАМ**

**Москва**

ГОСУДАРСТВЕННЫЙ СТАНДАРТ СОЮЗА ССР

---

**ФЛАНЦЫ АРМАТУРЫ, СОЕДИНИТЕЛЬНЫХ  
ЧАСТЕЙ И ТРУБОПРОВОДОВ НА  
 $P_y$  от 0,1 до 20,0 МПа (от 1 до 200 кгс/см<sup>2</sup>)**

**Типы. Присоединительные размеры  
и размеры уплотнительных поверхностей**

Flanges for valves, fittings, and pipelines for  
 $P_{nom}$  from 0,1 to 20 MPa (from 1 to 200 kgf/cm<sup>2</sup>).

Types. Connecting dimensions and dimensions  
of sealing surfaces

**ГОСТ  
12815-80**

**(СТ СЭВ 3249-81,  
СТ СЭВ 3250-81,  
СТ СЭВ 3251-81)**

**Срок действия с 01.01.83  
до 01.01.93**

1. Настоящий стандарт распространяется на фланцы трубопроводов и соединительных частей, а также на присоединительные фланцы арматуры, машин, приборов, патрубков, аппаратов и резервуаров на условное давление  $P_y$  от 0,1 до 20,0 МПа (от 1 до 200 кгс/см<sup>2</sup>) и температуру среды от 20 до 873 К (от минус 253 до плюс 600 °С) и на фланцы с прокладками из фторопласта-4 на условное давление  $P_y$  от 0,1 до 20,0 МПа (от 1 до 200 кгс/см<sup>2</sup>) и температуру среды от 73 до 473 К (от минус 200 до плюс 200 °С).

Стандарт не распространяется на фланцы трубопроводов транспортных машин, если эти фланцы не предназначены для присоединения арматуры или приборов общего назначения, а также фланцы стандартизованные [ГОСТ 1536-76](#) и [ГОСТ 4433-76](#).

Требования [пп. 1 - 3; 5; 6; 10 - 12](#) настоящего стандарта являются обязательными, остальные требования - рекомендуемыми.

(Измененная редакция, Изм. № 2, 3).

(Измененная редакция, Изм. № 5).

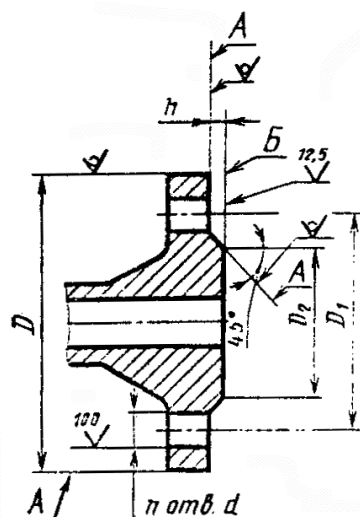
2. Типы и основные параметры фланцев должны соответствовать указанным в табл. 1, присоединительные размеры, размеры и исполнения уплотнительных поверхностей - указанным на черт. 1 - 6 и в табл. 2 - 11, кроме размеров уплотнительных поверхностей щип-паз под фторопластовые прокладки, которые должны соответствовать указанным на черт. 6 и в табл. 12.

(Измененная редакция, Изм. № 5).

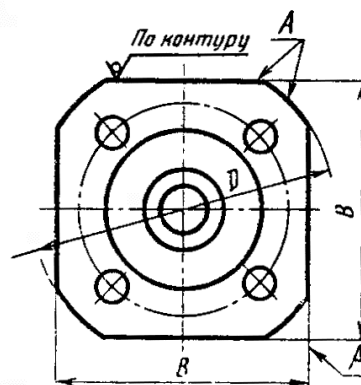
Таблица 1

Тип фланца	Условное давление $P_y$ , МПа (кгс/см <sup>2</sup> )	Уловный проход $D_y$ , мм
Литые из серого чугуна по <a href="#">ГОСТ 12817-80</a>	0,1; 0,25 (1; 2,5)	15 - 3000
	0,6 (6)	15 - 2400
	1,0 (10)	15 - 2000
	1,6 (16)	15 - 1000
Литые из ковкого чугуна по <a href="#">ГОСТ 12818-80</a>	1,6; 2,5; 4,0 (16; 25; 40)	15 - 80
Литые стальные по <a href="#">ГОСТ 12819-80</a>	1,6 (16)	15 - 1600
	2,5 (25)	15 - 1400
	4,0 (40)	15 - 800
	6,3 (63)	15 - 600
	10 (100)	15 - 400
	16 (160)	15 - 300
	20 (200)	15 - 250
Стальные плоские приварные по <a href="#">ГОСТ 12820-80</a>	0,1; 0,25 (1; 2,5)	10 - 2400
	0,6 (6)	10 - 1600
	1,0 (10)	10 - 1600
	1,6 (16)	10 - 1200
	2,5 (25)	10 - 800
Стальные приварные встык по <a href="#">ГОСТ 12821-80</a>	0,1; 0,25; 0,6 (1; 2,5; 6)	10 - 1600
	1,0; 1,6; 2,5; 4,0 (10; 16; 25; 40)	10 - 1200
	6,3 (63)	10 - 400; 500 - 1200
	10 (100)	10 - 400
	16 (160)	15 - 300
	20 (200)	15 - 250
	Стальные свободные на приварном кольце по <a href="#">ГОСТ 12822-80</a>	0,1; 0,25; 0,6; 1,0; 1,6; 2,5 (1; 2,5; 6; 10; 16; 25)

Исполнение 1  
фланца с соединитель-  
ным выступом

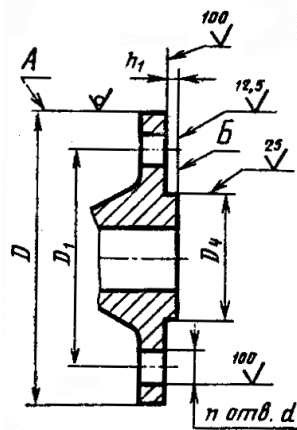


Вариант  
(квадратный фланец)

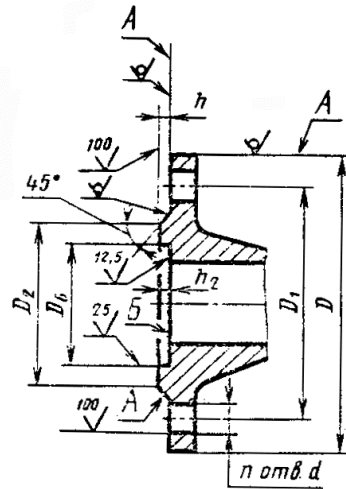


Черт. 1.

Исполнение 2  
фланца с выступом

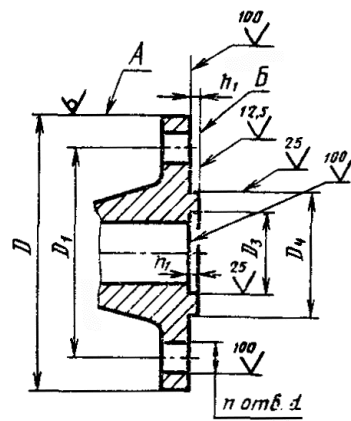


Исполнение 3  
фланца с впадиной

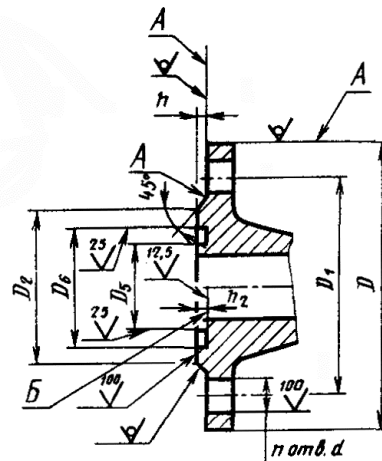


Черт. 2.

Исполнение 4  
фланца с шипом

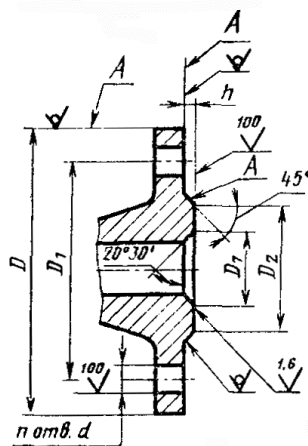


Исполнение 5  
фланца с пазом



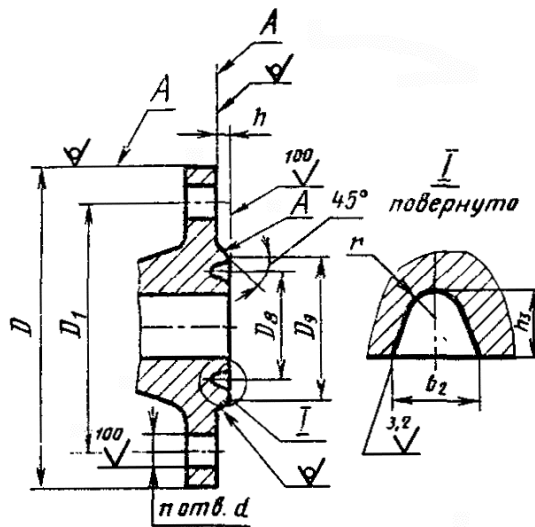
Черт. 3.

Исполнение 6  
фланца под линзовую  
прокладку



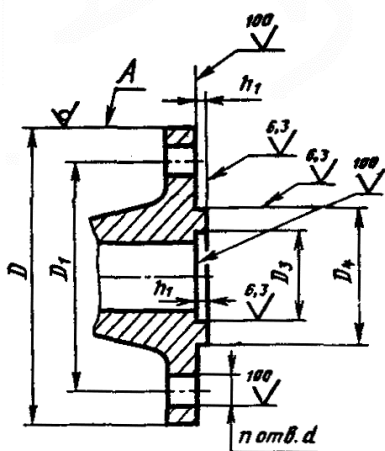
Черт. 4.

**Исполнение 7  
фланца под прокладку  
овального сечения**

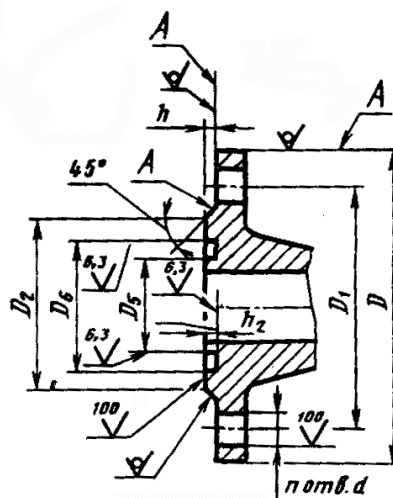


Черт. 5.

**Исполнение 8**



**Исполнение 9**



Черт. 6.

Примечания к [черт. 1 - 6](#):

1. Допускается обработка поверхностей *A* с шероховатостью  $Ra \leq 100$  мкм.
2. Допускается обработка поверхности *B* с шероховатостью  $Ra \leq 25$  мкм при кругообразном направлении неровностей.
3. Допускается вместо  $\angle 45^\circ$  выполнять округление.

Таблица 2

 $P_y$  0,1 и 0,25 МПа (1,0 и 2,5 кгс/см<sup>2</sup>)

Размеры, мм

Проход условный $D_y$	$D$	$D_1$	$D_2$	$D_3$		$D_4$		$D_5$		$D_6$		$d$		$n$		$h$	$h_1$		$h_2$		$B$	Номинальный диаметр болтов или шпилек	
				Ряд 1	Ряд 2	Ряд 1	Ряд 2	Ряд 1	Ряд 2	Ряд 1	Ряд 2	Ряд 1	Ряд 2	Ряд 1	Ряд 2		Ряд 1	Ряд 2	Ряд 1	Ряд 2			
				Ряд 1	Ряд 2	Ряд 1	Ряд 2	Ряд 1	Ряд 2	Ряд 1	Ряд 2	Ряд 1	Ряд 2	Ряд 1	Ряд 2		Ряд 1	Ряд 2	Ряд 1	Ряд 2			
10	75	50	35	20	19	30	29	19	18	31	30	11	11	4	4	2	4	3	3	60	M10	M10	
15	80	55	40	25	23	35	33	24	22	36	34												
20	90	65	50	32	33	46	43	31	32	47	44												
25	100	75	60	39	41	53	51	38	40	54	52												
32	120	90	70	49	49	63	59	48	48	64	60	14	14	4	4	3	3	95	M12	M12			
40	130	100	80	56	55	70	69	55	54	71	70												
50	140	110	90	69	66	83	80	68	65	84	81												
65	160	130	110	89	86	103	100	88	85	104	101												
80	185	150	128	103	101	117	115	102	100	118	116	18	18	8	8	3	4,5	3,5	3	140	M16	M16	
100	205	170	148	123	117	143	137	122	116	144	138												
125	235	200	178	149	146	169	166	148	145	170	167												
150	260	225	202	176	171	196	191	175	170	197	192												
(175)	290	255	232	206	203	226	223	205	202	227	224	22	22	12	12	4	5	4	4	-	M20	M20	
200	315	280	258	231	229	251	249	230	228	252	250												
(225)	340	305	282	256	256	276	276	255	255	277	277												
250	370	335	312	286	283	306	303	285	282	307	304												
300	435	395	365	336	336	356	356	335	335	357	357	26	26	16	16	4	5	4	4	-	M24	M24	
350	485	445	415	381	386	407	406	380	385	408	407												
400	535	495	465	431	436	457	456	430	435	458	457												
(450)	590	550	520	481	489	507	509	480	488	508	510												
500	640	600	570	531	541	557	561	530	540	558	562	30	30	20	20	5	6	5	5	-	M27	M27	
600	755	705	670	531	635	657	661	630	634	658	662												
(700)	860	810	775	736	737	762	763	735	736	763	764												
800	975	920	880	841	841	867	867	840	840	868	868												
(900)	1075	1020	980	-	-	-	-	-	-	-	-	24	24	5	-	-	-	-	-	-	M27	M27	
1000	1175	1120	1080																				
1200	1375	1320	1280																				

Проход условный $D_y$	$D$	$D_1$	$D_2$	$D_3$		$D_4$		$D_5$		$D_6$		$d$		$n$		$h$	$h_1$		$h_2$		$B$	Номинальный диаметр болтов или шпилек		
				Ряд 1	Ряд 2	Ряд 1	Ряд 2	Ряд 1	Ряд 2	Ряд 1	Ряд 2	Ряд 1	Ряд 2	Ряд 1	Ряд 2		Ряд 1	Ряд 2	Ряд 1	Ряд 2		Ряд 1	Ряд 2	
1400	1575	1520	1480											36	36	6								
1600	1785	1730	1690											40	40									
(1800)	1985	1930	1890											44	44									
2000	2190	2130	2090											48	48									
(2200)	2405	2340	2295											52	52									
2400	2605	2540	2495									33	33	56	56								М30	М30
(2600)	2805	2740	2695											60	60									
(2800)	3035	2960	2910											64	64									
3000	3240	3160	3110									36	39	68	68								М33	М36

**Поправка. ИУС 11-2005 г.)**

Таблица 3

**$P_y$  0,6 МПа (6 кгс/см<sup>2</sup>)**

Размеры, мм

Проход условный $D_y$	$D$	$D_1$	$D_2$	$D_3$		$D_4$		$D_5$		$D_6$		$d$		$n$		$h$	$h_1$		$h_2$		$B$	Номинальный диаметр болтов или шпилек					
				Ряд 1	Ряд 2	Ряд 1	Ряд 2	Ряд 1	Ряд 2	Ряд 1	Ряд 2	Ряд 1	Ряд 2	Ряд 1	Ряд 2		Ряд 1	Ряд 2	Ряд 1	Ряд 2							
10	75	50	35	20	19	30	29	19	18	31	30					2					60	М10	М10				
15	80	55	40	25	23	35	33	24	22	36	34	11	11								65						
20	90	65	50	32	33	46	43	31	32	47	44														70		
25	100	75	60	39	41	53	51	38	40	54	52														75		
32	120	90	70	49	49	63	59	48	48	64	60									4				3		95	
40	130	100	80	56	55	70	69	55	54	71	70			14	14	4	4					100	М12	М12			
50	140	110	90	69	66	83	80	68	65	84	81											110					
65	160	130	110	89	86	103	100	88	85	104	101											125					
80	185	150	128	103	101	117	115	102	100	118	116							3							140		
100	205	170	148	123	117	143	137	122	116	144	138	18	18												155	М16	М16
125	235	200	178	149	146	169	166	148	145	170	167					8	8			4,5		3,5					
150	260	225	202	176	171	196	191	175	170	197	192											-					



Проход условный $D_y$	$D$	$D_1$	$D_2$	$D_3$		$D_4$		$D_5$		$D_6$		$d$		$n$		$h$	$h_1$		$h_2$		$B$	Номинальный диаметр болтов или шпилек		
				Ряд 1	Ряд 2	Ряд 1	Ряд 2	Ряд 1	Ряд 2	Ряд 1	Ряд 2	Ряд 1	Ряд 2	Ряд 1	Ряд 2		Ряд 1	Ряд 2	Ряд 1	Ряд 2		Ряд 1	Ряд 2	
10	90	60	42	24		34		23		35		14	14	4	4	2	4	3	3	70	M12	M12		
15	95	65	47	29		39		28		40										75				
20	105	75	58	36		50		35		51										80				
25	115	85	68	43		57		42		58										90				
32	135	100	78	51		65		50		66		18	18	4	4	3	3	105	M16	M16				
40	145	110	88	61		75		60		76								110						
50	160	125	102	73		87		72		88								125						
65	180	145	122	95		109		94		110								140						
80	195	160	133	106		120		105		121		22	22	8	8	3	4,5	3,5	150	M20	M20			
100	215	180	158	129		149		128		150									12			12		
125	245	210	184	155		175		154		176									16			16		
150	280	240	212	183		203		182		204									20			20		
(175)	310	270	242	213		233		212		234		26	26	16	16	4	5	4	474	M24	M24			
200	335	295	268	239		259		238		260									20			20		
(225)	365	325	295	266		286		265		287									24			24		
250	390	350	320	292		312		291		313									28			28		
300	440	400	370	343		363		342		364		30	30	4	4	5	4	422	-	M27				
350	500	460	430	395		421		394		422								24			24			
400	565	515	482	447		473		446		474								32			32			
(450)	615	565	532	497		523		496		524								36			36			
500	670	620	585	549		575		548		576		33	33	5	5	6	5	474	M30	M30				
600	780	725	685	649	651	675	677	648	650	676	678							28			28			
(700)	895	840	800	751	751	777	777	750	750	778	778							32			32			
800	1010	950	905	856	851	882	877	855	850	883	878							36			36			
(900)	1110	1050	1005	-	-	-	-	-	-	-	-	48	48	4	4	5	6	5	422	M36	M42			
1000	1220	1160	1110																40			40		
1200	1455	1380	1330																44			44		
1400	1675	1590	1530																48			48		
1600	1915	1820	1750	48	52	40	40	44	44	48	48	4	4	5	6	5	-	-	-	-	M45	M48		
(1800)	2115	2020	1950																				44	44
2000	2325	2230	2150																				48	48

Таблица 5



**$P_y$  1,6 МПа (16 кгс/см<sup>2</sup>)**

**Размеры, мм**

Проход условный $D_y$	$D$	$D_1$	$D_2$	$D_3$		$D_4$		$D_5$		$D_6$		$d$		$n$		$h$	$h_1$		$h_2$		$B$	Номинальный диаметр болтов или шпилек	
				Ряд 1	Ряд 2	Ряд 1	Ряд 2	Ряд 1	Ряд 2	Ряд 1	Ряд 2	Ряд 1	Ряд 2	Ряд 1	Ряд 2		Ряд 1	Ряд 2	Ряд 1	Ряд 2			
10	90	60	42	24		34		23		35		14	14	4	4	2	4	3	-	70	M12	M12	
15	95	65	47	29		39		28		40													
20	105	75	58	36		50		35		51													
25	115	85	68	43		57		42		58													
32	135	100	78	51		65		50		66		18	18	8	8	3	4,5	3,5	-	105	M16	M16	
40	145	110	88	61		75		60		76													
50	160	125	102	73		87		72		88													
65	180	145	122	95		109		94		110													
80	195	160	133	106		120		105		121		22	22	12	12	4	5	4	-	140	M20	M20	
100	215	180	158	129		149		128		150													
125	245	210	184	155		175		154		176													
150	280	240	212	183		203		182		204													
(175)	310	270	242	213		233		212		234		26	26	16	16	4	5	4	-	150	M24	M24	
200	335	395	268	239		259		238		260													
(225)	365	325	295	266		286		265		287													
250	405	355	320	292		312		291		313													
300	460	410	370	343		363		342		364		30	30	20	20	5	6	4	-	-	M27	M27	
350	520	470	430	395		421		394		422													
400	580	525	482	447		473		446		474													
(450)	640	585	532	497		523		496		524													
500	710	650	585	549		575		548		576		33	33	24	24	5	-	-	-	-	M30	M30	
600	840	770	685	649	651	675	677	648	650	676	678												
(700)	910	840	800	751	751	777	777	750	750	778	778												
800	1020	950	905	856	851	882	877	855	850	883	878												
(900)	1120	1050	1005	-	-	-	-	-	-	-	-	39	39	28	28	5	-	-	-	-	M33	M36	
1000	1255	1170	1110																				
1200	1485	1390	1330																				
1400	1685	1590	1530																				
1600	1925	1820	1750	-	-	-	-	-	-	-	-	42	45	32	32	-	-	-	-	-	M36	M42	
1200	1485	1390	1330																				
1400	1685	1590	1530																				
1600	1925	1820	1750																				
				-	-	-	-	-	-	-	-	48	52	36	36	-	-	-	-	-	M39	M48	
				-	-	-	-	-	-	-	-	56	56	40	40	-	-	-	-	-	M45	M48	
				-	-	-	-	-	-	-	-	56	56	40	40	-	-	-	-	-	M52	M52	

Таблица 6

 $P_y$  2,5 МПа (25 кгс/см<sup>2</sup>)

Размеры, мм

Проход условный $D_y$	$D$	$D_1$	$D_2$	$D_3$		$D_4$		$D_5$		$D_6$		$d$		$n$	$h$	$h_1$		$h_2$		$B$	Номинальный диаметр болтов или шпилек								
				Ряд 1	Ряд 2	Ряд 1	Ряд 2	Ряд 1	Ряд 2	Ряд 1	Ряд 2	Ряд 1	Ряд 2			Ряд 1	Ряд 2	Ряд 1	Ряд 2		Ряд 1	Ряд 2							
10	90	60	42	24		34		23		35		14	14	4	2	4	3	3	70	M12	M12								
15	05	65	47	29		39		28		40									75										
20	105	75	58	36		50		35		51									80										
25	115	85	68	43		57		42		58									90										
32	135	100	78	51		65		50		66		18	18		8	3	4	3	105	M16	M16								
40	115	110	88	61		75		60		76									110										
50	160	125	102	73		87		72		88									125										
65	180	145	122	95		109		94		110																			
80	195	160	133	106		120		105		121		22	22	12		3	4,5	3,5	3		M20	M20							
100	230	190	158	129		149		128		150																	M24	M24	
125	270	220	184	155		175		154		176										26	26								
150	300	250	212	183		203		182		204																			
(175)	33С	280	242	213		233		212		234																			
200	360	310	278	239		259		238		260																			
(225)	395	340	305	266		286		265		287		30	30		16	4	5	4	4		M27	M27							
250	425	370	335	292		312		291		313																			
300	485	430	390	343		363		312		364				33						33									
350	550	490	450	395		421		394		422																			
400	610	550	505	447		473		446		474		36	36			20	4	5	4		4		M30	M30					
(450)	660	600	555	497		523		496		524																			
500	730	660	615	549		575		548		576				39						39									
600	840	770	720	649	651	575	377	648	550	676	678																		
(700)	960	875	820	751	751	777	777	750	750	778	778	42	45		24		5	6	5		5		M36	M36					
800	1075	990	930	356	351	882	877	855	350	883	878																		
(900)	1185	1090	1030											48						52									
1000	1315	1210	1140																										
1200	1525	1420	1350	-	-	-	-	-	-	-	-	56	56																
1400	1750	1640	1560																										
												62	62	36									M52	M52					
																							M56	M56					

Таблица 7

 **$P_y$  4,0 МПа (40 кгс/см<sup>2</sup>)**

Размеры, мм

Проход условный $D_y$	$D$	$D_1$	$D_2$	$D_3$		$D_4$		$D_5$		$D_6$		$d$		$n$	$h$	$h_1$		$h_2$		$B$	Номинальный диаметр болтов или шпилек																				
				Ряд 1	Ряд 2	Ряд 1	Ряд 2	Ряд 1	Ряд 2	Ряд 1	Ряд 2	Ряд 1	Ряд 2			Ряд 1	Ряд 2	Ряд 1	Ряд 2		Ряд 1	Ряд 2																			
10	90	60	42	24		34		23		35		14	14	4	2	4	3	3	70	М12	М12																				
15	95	65	47	29		39		28		40												18	18	8	3	4,5	3,5	-	-	-	-										
20	105	75	58	36		50		35		51																						22	22	12	5	4	4	-	-	-	-
25	115	85	68	43		57		42		58																															
32	135	100	78	51		65		50		66		30	30		20	5	6	4	5	-	-	-	-																		
40	145	110	88	61		75		60		76														33	33	24	5	6	4	5	-	-	-	-							
50	160	125	102	73		87		72		88		36	36		28	5	6	4	5	-	-	-	-																		
65	180	145	122	95		109		94		110														39	39	32	5	6	4	5	-	-	-	-							
80	195	160	133	106		120		105		121		42	45	36	5	6	4	5	-	-	-	-																			
100	230	190	158	129		149		128		150													48	52	40	5	6	4	5	-	-	-	-								
125	270	220	184	155		175		154		176		56	56	44	5	6	4	5	-	-	-	-																			
150	300	250	212	183		203		182		204													62	62	48	5	6	4	5	-	-	-	-								
(175)	350	295	242	213		233		212		234		70	70	52	5	6	4	5	-	-	-	-																			
200	375	320	285	239		259		238		260													78	78	56	5	6	4	5	-	-	-	-								
(225)	415	355	315	266		286		265		287		86	86	60	5	6	4	5	-	-	-	-																			
250	445	385	345	292		312		291		313													94	94	64	5	6	4	5	-	-	-	-								
300	510	450	410	343		363		342		364		102	102	70	5	6	4	5	-	-	-	-																			
350	570	510	465	395		421		394		422													110	110	78	5	6	4	5	-	-	-	-								
400	655	585	535	447		473		446		474		118	118	86	5	6	4	5	-	-	-	-																			
(450)	680	610	560	497		523		496		524													126	126	94	5	6	4	5	-	-	-	-								
500	755	670	615	549		575		548		576		134	134	102	5	6	4	5	-	-	-	-																			
600	890	795	735	649	651	675	677	648	650	676	678												142	142	110	5	6	4	5	-	-	-	-								
(700)	995	900	810	751	751	777	777	750	750	778	778	150	150	118	5	6	4	5	-	-	-	-																			
800	1135	1030	960	856	851	882	877	855	850	883	878												158	158	126	5	6	4	5	-	-	-	-								
(900)	1250	1140	1070	-	-	-	-	-	-	-	-	166	166	134	5	6	4	5	-	-	-	-																			
1000	1360	1250	1180	-	-	-	-	-	-	-	-												174	174	142	5	6	4	5	-	-	-	-								
1200	1575	1460	1380	-	-	-	-	-	-	-	-	182	182	150	5	6	4	5	-	-	-	-																			
				-	-	-	-	-	-	-	-												190	190	158	5	6	4	5	-	-	-	-								
				-	-	-	-	-	-	-	-	198	198	166	5	6	4	5	-	-	-	-																			
				-	-	-	-	-	-	-	-												206	206	174	5	6	4	5	-	-	-	-								
				-	-	-	-	-	-	-	-	214	214	182	5	6	4	5	-	-	-	-																			
				-	-	-	-	-	-	-	-												222	222	190	5	6	4	5	-	-	-	-								
				-	-	-	-	-	-	-	-	230	230	198	5	6	4	5	-	-	-	-																			
				-	-	-	-	-	-	-	-												238	238	206	5	6	4	5	-	-	-	-								
				-	-	-	-	-	-	-	-	246	246	214	5	6	4	5	-	-	-	-																			
				-	-	-	-	-	-	-	-												254	254	222	5	6	4	5	-	-	-	-								
				-	-	-	-	-	-	-	-	262	262	230	5	6	4	5	-	-	-	-																			
				-	-	-	-	-	-	-	-												270	270	238	5	6	4	5	-	-	-	-								
				-	-	-	-	-	-	-	-	278	278	246	5	6	4	5	-	-	-	-																			
				-	-	-	-	-	-	-	-												286	286	254	5	6	4	5	-	-	-	-								
				-	-	-	-	-	-	-	-	294	294	262	5	6	4	5	-	-	-	-																			
				-	-	-	-	-	-	-	-												302	302	270	5	6	4	5	-	-	-	-								
				-	-	-	-	-	-	-	-	310	310	278	5	6	4	5	-	-	-	-																			
				-	-	-	-	-	-	-	-												318	318	286	5	6	4	5	-	-	-	-								
				-	-	-	-	-	-	-	-	326	326	294	5	6	4	5	-	-	-	-																			
				-	-	-	-	-	-	-	-												334	334	302	5	6	4	5	-	-	-	-								
				-	-	-	-	-	-	-	-	342	342	310	5	6	4	5	-	-	-	-																			
				-	-	-	-	-	-	-	-												350	350	318	5	6	4	5	-	-	-	-								
				-	-	-	-	-	-	-	-	358	358	326	5	6	4	5	-	-	-	-																			
				-	-	-	-	-	-	-	-												366	366	334	5	6	4	5	-	-	-	-								
				-	-	-	-	-	-	-	-	374	374	342	5	6	4	5	-	-	-	-																			
				-	-	-	-	-	-	-	-												382	382	350	5	6	4	5	-	-	-	-								
				-	-	-	-	-	-	-	-	390	390	358	5	6	4	5	-	-	-	-																			
				-	-	-	-	-	-	-	-												398	398	366	5	6	4	5	-	-	-	-								
				-	-	-	-	-	-	-	-	406	406	374	5	6	4	5	-	-	-	-																			
				-	-	-	-	-	-	-	-												414	414	382	5	6	4	5	-	-	-	-								
				-	-	-	-	-	-	-	-	422	422	390	5	6	4	5	-	-	-	-																			
				-	-	-	-	-	-	-	-												430	430	398	5	6	4	5	-	-	-	-								
				-	-	-	-	-	-	-	-	438	438	406	5	6	4	5	-	-	-	-																			
				-	-	-	-	-	-	-	-												446	446	414	5	6	4	5	-	-	-	-								
				-	-	-	-	-	-	-	-	454	454	422	5	6	4	5	-	-	-	-																			



Проход условный $D_y$	$d$		$n$	$h$	$h_1$		$h_2$		$h_3$	$b_2$	$r$	Номинальный диаметр шпилек															
	Ряд 1	Ряд 2			Ряд 1	Ряд 2	Ряд 1	Ряд 2				Ряд 1	Ряд 2														
10	14	14	4	2	4	3	6,5	9	2,8	M12	M12																
15										M16	M16																
20	18	18								8	3	4	8,0	12	4,0	M20	M20										
25																M24	M24										
32	22	22														12	4,5	3,5	8,0	12	4,0	M27	M27				
40																						M30	M30				
50			33	33	16	5	5	4	4													5	M33	M36			
65																							M36	M36			
80	36	39	20	5						6	4	5	5	M39	M42												
100														M45	M48												
125	39	39												24	-	-	-	-	-	-	M52		M52				
150																					M56		M56				
(175)					62	62	28	-	-												-	-	-	-	M64	M64	
200																									M72	M72	
(225)	70	70	32	-	-	-				-	-	-	M72												M72		
250													M72												M72		
300	78	78											32	-	-	-	-	-	-	M72					M72		
350																				M72					M72		
400	42	45					20	5	6											4	5	5	5	M39	M42		
500																								M45	M48		
600	56	56	24	-	-	-				-	-	-												M52	M52		
(700)																								M56	M56		
800													62	62	28	-	-	-	-					-	-	M64	M64
(900)																										M72	M72
1000	70	70					32	-	-				-	-						-	-	M72	M72				
1200																						M72	M72				

Таблица 9

$P_y$  10 МПа (100 кгс/см<sup>2</sup>)

Размеры, мм

Проход условный $D_y$	$D$	$D_1$	$D_2$	$D_3$	$D_4$	$D_5$	$D_6$	$D_7$	$D_8$	$D_9$	$d$		$n$	$h$	$h_1$		$h_2$		$h_3$	$b_2$	$r$	Номинальный диаметр шпилек	
												Ряд 1			Ряд 2	Ряд 1	Ряд 2	Ряд 1				Ряд 2	Ряд 1



Проход условный $D_v$	$D$	$D_1$	$D_2$	$D_3$	$D_4$	$D_5$	$D_6$	$D_7$	$D_8$	$D_9$	$d$		$n$	$h$	$h_1$		$h_2$		$h_3$	$b_2$	$r$	Номинальный диаметр шпилек										
											Ряд 1	Ряд 2			Ряд 1	Ряд 2	Ряд 1	Ряд 2				Ряд 1	Ряд 2									
80	230	180	133	106	120	105	121	97	130	150																						
100	265	210	158	129	149	128	150	124	145	175	30	30										M27	M27									
125	310	250	184	155	175	154	176	153	190	210	33	33	12	4,5	3,5	4	14,0	23	8,5	10,0	14	4,2	M30	M30								
150	350	290	212	183	203	182	204	181	205	250																						
(175)	380	320	242	213	233	212	234	218	255	280	36	39																		M33	M36	
200	430	360	285	239	259	238	260	243	275	315																						
(225)	470	400	315	266	286	265	287	270	305	350	39																					
250	500	430	345	292	312	291	313	298	330	380	42	45																			M36	M36
300	585	500	410	343	363	342	364	345	380	410	42																					
																				16	4		5		4						M39	M42

Таблица 11

$R_y$  20 МПа (200 кгс/см<sup>2</sup>)

Размеры, мм

Проход условный $D_v$	$D$	$D_1$	$D_2$	$D_3$	$D_4$	$D_5$	$D_6$	$D_7$	$D_8$	$D_9$	$d$	$n$	$h$	$h_1$	$h_2$	$h_3$	$b_2$	$r$	Номинальный диаметр шпилек							
15	120	82	47	29	39	28	40	24	40	55	22	4	2	4	3	6,5	9	2,8	M20							
20	130	90	58	36	50	35	51	30	45	58																
25	150	102	68	43	57	42	58	35	50	68	26															M24
32	160	115	78	51	65	50	66	42	65	78																
40	170	124	88	61	75	60	76	52	75	91		8	3	4	3	8,0	12	4,0	M27							
50	210	160	102	73	87	72	88	63	95	129																M30
65	260	203	122	99	109	94	110	85	130	167	30									M36						
80	290	230	133	106	120	105	121	97	160	190	33															
100	360	292	158	129	149	128	150	124	190	245	39															
125	385	318	184	155	175	154	176	153	205	271		12	3	4,5	3,5	10,0	14	4,2	M36							
150	440	360	212	183	203	182	204	181	240	306																
(175)	475	394	242	213	233	212	234	218	275	340	45														M42	
200	535	440	285	239	259	238	260	243	305	380	52														M48	
(225)	580	483	315	266	286	265	287	-	-	-	56	16	3	4,5	3,5	11,0	17	5,8	M42							
250	670	572	345	292	312	291	313	-	-	-																

Примечания к табл. 1 - 12:

1. Фланцы с условными проходами, указанными в скобках, не допускается применять для арматуры общего назначения.

2. Фланцы должны изготавливаться с размерами по предпочтительному ряду 2.
3. Для ранее разработанных изделий размеры  $d$  и  $D_2$ ,  $D_7$  и  $D_9$  допускается выполнять по рабочим чертежам до замены технологической оснастки.



Таблица 12

## Размеры, мм

Условный проход $D_y$	$P_y$ , МПа (кгс/см <sup>2</sup> )	Ряд	$D_3, D_5$	$D_4, D_6$	$h_1$	$h_2$
10	До 0,63	1	19	31	4	3
	(6,3)	2	18	30		
	Св. 0,63 (6,3) до 10 (100)	1; 2	23	35		
15	До 0,63	1	24	36		
	(6,3)	2	22	34		
	Св. 0,63 (6,3) до 20 (200)	1; 2	28	40		
20	До 0,63	1	31	47		
	(6,3)	2	32	44		
	Св. 0,63 (6,3) до 20 (200)	1; 2	35	51		
25	До 0,63	1	38	54		
	(6,3)	2	40	52		
	Св. 0,63 (6,3) до 20 (200)	1; 2	42	58		
32	До 0,63	1	48	64		
	(6,3)	2	48	60		
	Св. 0,63 (6,3) до 20 (200)	1; 2	50	66		
40	До 0,63	1	55	71		
	(6,3)	2	54	70		
	Св. 0,63 (6,3) до 20 (200)	1; 2	60	76		
50	До 0,63	1	68	84		
	(6,3)	2	65	81		
	Св. 0,63 (6,3) до 20 (200)	1; 2	72	88		
65	До 0,63	1	88	104		
	(6,3)	2	85	101		
	Св. 0,63 (6,3) до 20 (200)	1; 2	94	110		
80	До 0,63	1	102	118		
	(6,3)	2	100	116		
	Св. 0,63 (6,3) до 20 (200)	1; 2	105	121		
100	До 0,63 (6,3)	1	122	144	6	5
		2	116	138		
	Св. 0,63 (6,3) до 20 (200)	1; 2	128	150		
125	До 0,63 (6,3)	1	148	170		
		2	145	167		
	Св. 0,63 (6,3) до 20 (200)	1; 2	154	176		
150	До 0,63 (6,3)	1	175	197		
		2	170	192		
	Св. 0,63 (6,3) до 20 (200)	1; 2	182	204		
(175)	До 0,63 (6,3)	1	205	227		
		2	202	224		
	Св. 0,63 (6,3) до 20 (200)	1; 2	212	234		
200	До 0,63 (6,3)	1	230	252		
		2	228	250		
	Св. 0,63 (6,3) до 20 (200)	1; 2	238	260		
(225)	До 0,63 (6,3)	1; 2	225	277		
	Св. 0,63 (6,3) до 20 (200)	1; 2	265	287		
	До 0,63 (6,3)	1	285	307		
250		2	282	304		
	Св. 0,63 (6,3) до 20 (200)	1; 2	291	313		
	До 0,63 (6,3)	1; 2	335	357		
300	Св. 0,63 (6,3) до 16 (160)	1; 2	242	364		
	До 0,63 (6,3)	1	380	408		
		2	385	407		
350	Св. 0,63 (6,3) до 10 (100)	1; 2	394	422		
	До 0,63 (6,3)	1	430	458		
		2	435	457		

	Св. 0,63 (6,3) до 10 (100)	1; 2	446	474
450	До 0,63 (6,3)	1	480	508
		2	488	510
	Св. 0,63 (6,3) до 4,0 (400)	1; 2	496	524
500	До 0,63 (6,3)	1	530	558
		2	540	562
	Св. 0,63 (6,3) до 6,3 (63)	1; 2	548	576
600	До 0,63 (6,3)	1	630	658
		2	634	662
	Св. 0,63 (6,3) до 6,3 (63)	1	648	676
		2	650	678
700	До 0,63 (6,3)	1	735	763
		2	736	764
	Св. 0,63 (6,3) до 4,0 (40)	1; 2	750	778
800	До 0,63 (6,3)	1; 2	840	868
		1	855	883
	Св. 0,63 (6,3) до 4,0 (40)	2	850	878

**(Измененная редакция, Изм. № 1, 3, 4).**

3. Поля допусков посадочных мест под фторопластовые прокладки в сопрягаемых деталях должны соответствовать указанным в [табл. 13](#).

4. Допускается изготавливать фланцы других конструкций с другими исполнениями уплотнительных поверхностей, в том числе с уплотнительными канавками на соединительном выступе или приварном кольце, с обязательным выполнением присоединительных размеров по [табл. 2 - 11](#).

5. Проходы условные - по [ГОСТ 28338-89](#).

Давление номинальное (условное) - по [ГОСТ 26349-84](#).

Давления рабочие - по [ГОСТ 356-80](#).

**(Измененная редакция, Изм. № 5).**

Таблица 13

Диаметр (шипа или паза), мм	Поле допуска	
	Отверстие	Вал
От 18 до 30	H12	b12
Св. 30 до 130		d11
Св. 130 до 260	H11	f9
Св. 260 до 500		f9
Св. 500 до 800	H10	f9
Св. 800 до 1000	H9	

**(Измененная редакция, Изм. № 3).**

6. Отверстия под болты и шпильки во фланцах арматуры машин, приборов, патрубков аппаратов и резервуаров для удобства монтажа должны располагаться симметрично по отношению к главным осям (но не на главных осях).

**(Измененная редакция, Изм. № 3).**

**(Измененная редакция, Изм. № 5).**

7. Допускается фланцы всех исполнений, имеющие 4 отверстия под болты (или шпильки), изготавливать квадратными на  $P_y \leq 4,0$  МПа (40 кгс/см<sup>2</sup>).

8. Допуски размеров  $D$  и  $B$ :

для чугунных литых и литых стальных фланцев - по 9 классу точности [ГОСТ 26645-85](#);

для фланцев, изготавливаемых из проката обычной точности (В), - по [ГОСТ 2590-88](#) и [ГОСТ 2591-88](#);

для фланцев, изготавливаемых методом кислородной и плазменно-дуговой резки, - по 2-му классу точности [ГОСТ 14792-80](#);

для фланцев штампованных, изготавливаемых методом гибки из полосового проката с последующей сваркой стыка и горячей рихтовкой, - по классу точности Т4 [ГОСТ](#)

[7505-89](#), при этом допускается усиление шва, которое при определении предельного отклонения не учитывается;

при изготовлении другими методами - по h16.

**(Измененная редакция, Изм. № 4).**

**(Измененная редакция, [Изм. № 5](#)).**

9. **(Исключен, Изм. № 3).**

10. Предельные отклонения номинального размера  $h$ :

$\pm 1$  мм при  $h = 2$  мм;

$\pm 2$  мм при  $h > 2$  мм.

Для литых фланцев допускается выполнение размера  $h$

не менее 2 мм для  $D_y \leq 32$  мм

и не менее 3 мм для  $D_y > 32$  мм.

**(Измененная редакция, Изм. № 3).**

11. Предельные отклонения номинальных размеров:

$h_1$ и $h_2$	+ 0,5 мм
$D_2$	$\pm 4,0$ мм
$D_3, D_6$	H12
$D_4, D_5$	h12
$D_7$	$\pm 0,75$ мм
$D_8$	$\pm 0,15$ мм
$b_2, h_3$	0,4 мм
$d$	H15
$D_9$	h14

**(Измененная редакция, Изм. № 3, 4).**

12. Для соединений типа А по [ГОСТ 14140-81](#) позиционный допуск осей отверстий  $d$  (допуск зависимый) в диаметральном выражении не должен быть более, мм:

1,0 - для отверстий диаметром 11 мм;

2,0 - для отверстий диаметром от 14 до 26 мм;

3,0 - для отверстий диаметром от 30 до 45 мм;

4,0 - для отверстий диаметром 52 и 56 мм;

6,0 - для отверстий диаметром от 62 до 78 мм.

При изготовлении фланцев с резьбовыми отверстиями (тип В по [ГОСТ 14140-81](#)) позиционный допуск осей отверстий  $d$  (допуск зависимый) в диаметральном выражении не должен быть более, мм:

0,5 - для отверстий диаметром 11 мм;

1,0 - для отверстий диаметром от 14 до 26 мм;

1,6 - для отверстий диаметром от 30 до 45 мм;

2,0 - для отверстий диаметром 52 и 56 мм;

3,0 - для отверстий диаметром от 62 до 78 мм.

**(Измененная редакция, Изм. № 1).**

## ПРИЛОЖЕНИЕ

### Справочное

Информационные данные о соответствии ГОСТ 12815-80 СТ СЭВ 3249-81 СТ СЭВ 3250-81 и СТ СЭВ 3251-81.

Пункт 2 ГОСТ 12815-80 соответствует пунктам: 4 и 5 СТ СЭВ 3249-81; 4, 5 и 6 СТ СЭВ 3250-81; 4 и 5 СТ СЭВ 3251-81.

**(Введено дополнительно, Изм. № 2).**

## ИНФОРМАЦИОННЫЕ ДАННЫЕ

1. РАЗРАБОТАН И ВНЕСЕН Министерством химического и нефтяного машиностроения СССР.

## ИСПОЛНИТЕЛИ

**М. И. Власов, Ю. И. Тарасьев** (руководитель темы), **Р. И. Хасанов, О. И. Федоров.**

**2. УТВЕРЖДЕН И ВВЕДЕН В ДЕЙСТВИЕ** Постановлением Государственного комитета СССР по стандартам от 20.05.80 № 2240.

**3. Срок проверки - 1992 г.; периодичность проверки 5 лет.**

**4. Стандарт соответствует СТ СЭВ 3249-81, СТ СЭВ 3250-81, СТ СЭВ 3251-81 в части присоединительных размеров круглых и квадратных фланцев.**

**5. ВЗАМЕН ГОСТ 1233-67, ГОСТ 1234-67.**

## 6. ССЫЛОЧНЫЕ НОРМАТИВНО-ТЕХНИЧЕСКИЕ ДОКУМЕНТЫ

Обозначение НТД, на который дана ссылка	Номер пункта
<a href="#">ГОСТ 356-80</a>	<u>5</u>
<a href="#">ГОСТ 1536-76</a>	<u>1</u>
<a href="#">ГОСТ 4433-76</a>	<u>1</u>
<a href="#">ГОСТ 12817-80</a> - <a href="#">ГОСТ 12822-80</a>	<u>2</u>
<a href="#">ГОСТ 14140-81</a>	<u>12</u>
<a href="#">ГОСТ 26645-85</a>	<u>8</u>

**7. Переиздание (ноябрь 1989 г.) с Изменениями № 1, 2, 3, 4, 5, утвержденными в марте 1983 г., декабре 1983 г., декабре 1987 г., сентябре 1980 г, апреле 92 г. (ИУС 6-83, 3-84, 4-88, 12-89, 7-92).**