

РОССИЙСКАЯ ФЕДЕРАЦИЯ



ПАТЕНТ

НА ПОЛЕЗНУЮ МОДЕЛЬ

№ 163677

ПЛОСКОФАКЕЛЬНОЕ СОПЛО

Патентообладатель(ли): *Макаров Андрей Васильевич (RU), Макаров Алексей Андреевич (RU), Макаров Максим Андреевич (RU)*

Автор(ы): *Макаров Андрей Васильевич (RU), Макаров Алексей Андреевич (RU), Макаров Максим Андреевич (RU)*


Заявка № 2016102241

Приоритет полезной модели 26 января 2016 г.

Зарегистрировано в Государственном реестре полезных моделей Российской Федерации 12 июля 2016 г.

Срок действия патента истекает 26 января 2026 г.

Руководитель Федеральной службы
по интеллектуальной собственности

 Г.П. Ивлиев





ФЕДЕРАЛЬНАЯ СЛУЖБА
ПО ИНТЕЛЛЕКТУАЛЬНОЙ СОБСТВЕННОСТИ

(12) ТИТУЛЬНЫЙ ЛИСТ ОПИСАНИЯ ПОЛЕЗНОЙ МОДЕЛИ К ПАТЕНТУ

(21)(22) Заявка: 2016102241/05, 26.01.2016

(24) Дата начала отсчета срока действия патента:
26.01.2016

Приоритет(ы):

(22) Дата подачи заявки: 26.01.2016

(45) Опубликовано: 27.07.2016 Бюл. № 21

Адрес для переписки:

127051, Москва, Бол. Сухаревский пер., 18, кв. 7,
Беззатеевой Л.П.

(72) Автор(ы):

Макаров Андрей Васильевич (RU),

Макаров Алексей Андреевич (RU),

Макаров Максим Андреевич (RU)

(73) Патентообладатель(и):

Макаров Андрей Васильевич (RU),

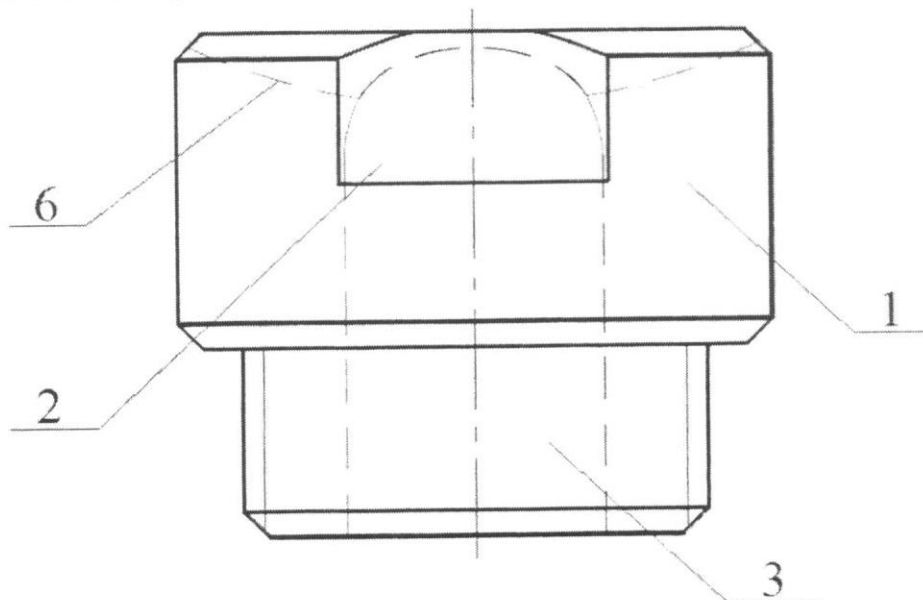
Макаров Алексей Андреевич (RU),

Макаров Максим Андреевич (RU)

(54) ПЛОСКОФАКЕЛЬНОЕ СОПЛО

(57) Формула полезной модели

Плоскофакельное сопло, образованное цельнометаллической цилиндрической деталью с центральным отверстием, на выходном торце которой выполнен диаметральный паз с наклонными стенками, отличающееся тем, что указанный паз имеет плоское дно, в продольном сечении имеющее форму дуги окружности.



RU 163677 U1